

# Robot edukacyjny

## Flamtech Robotics FBOT-404ED

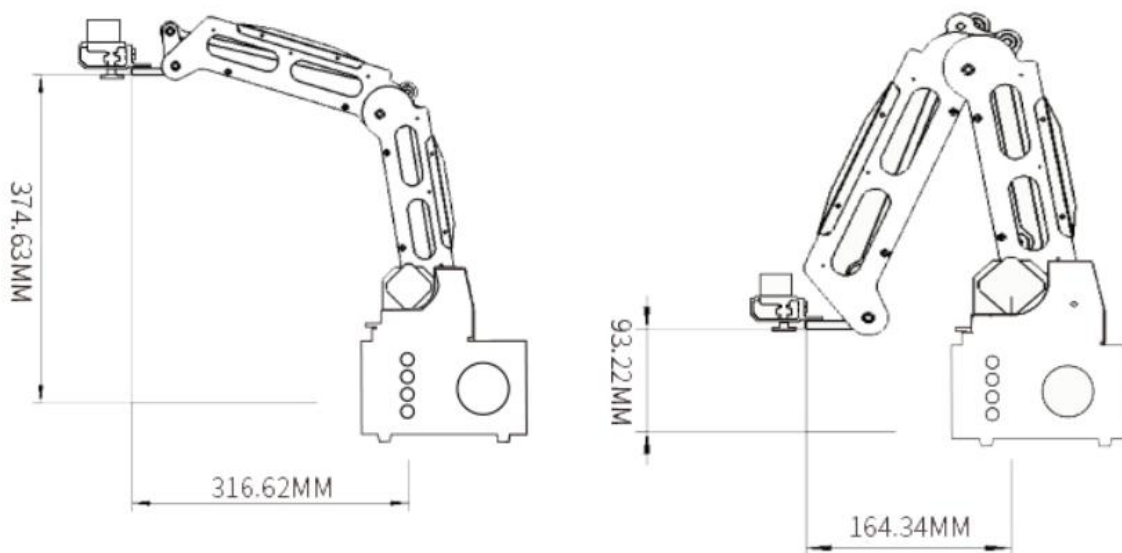
Karta katalogowa



## 1. Parametry techniczne robota FBOT-404ED

Robot FBOT-404ED	
<b>Model:</b>	FBOT-404ED
<b>Maksymalny udźwig:</b>	500 g
<b>Liczba osi:</b>	4
<b>Powtarzalność:</b>	-+ 1 mm
<b>Maksymalna prędkość osi:</b>	J1 120°/s
	J2 120°/s
	J3 120°/s
	J4 150°/s
<b>Zakres ruchu:</b>	J1 +-160°
	J2 -100° - 0°
	J3 -115° - 0°
	J4 0°-270°
<b>Maksymalny zasięg:</b>	340 mm
<b>Temperatura pracy:</b>	0-40°C
<b>Wilgotność pracy:</b>	35-80%
<b>Zasilanie:</b>	AC 100-230V, 50-60HZ
<b>Waga:</b>	6 kg
<b>Pobór prądu:</b>	50 W
<b>Kontroler:</b>	Tech pendant HMI
<b>Napędy:</b>	42 silnik krokowy, reduktor, serwonapęd na 4 osi
<b>Zestaw:</b>	Robot, kontroler, 4 calowy przemysłowy ekran HMI
<b>Rodzaje ruchu robota:</b>	Z punktu do punktu, linia prosta, linia prosta z offsetem, moduł paletyzacji.
<b>Koordynaty:</b>	Joint / World
<b>Moduły wejść wyjść DI/DO</b>	6x DO, 4x DI
<b>Pozycja montażowa:</b>	Podłogowe lub biurko.

## Zakres ruchów



## 2. Bezpieczeństwo i ich wymagania

Robot FBOT jest maszyną nieukończoną i nie posiada znaku CE. Używane do celów edukacyjnych nie podlega Dyrektywie Maszynowej. Używane do celów edukacyjnych wymaga analizy ryzyka oraz zapoznania się z instrukcją bezpieczeństwa.

## 3. Dane producenta

Flamtech  
ul. Hoża 86/410  
00-682 Warszawa  
NIP: 5461395571

[www.flamtech.pl](http://www.flamtech.pl)  
[biuro@flamtech.pl](mailto:biuro@flamtech.pl)  
+48 511 319 894